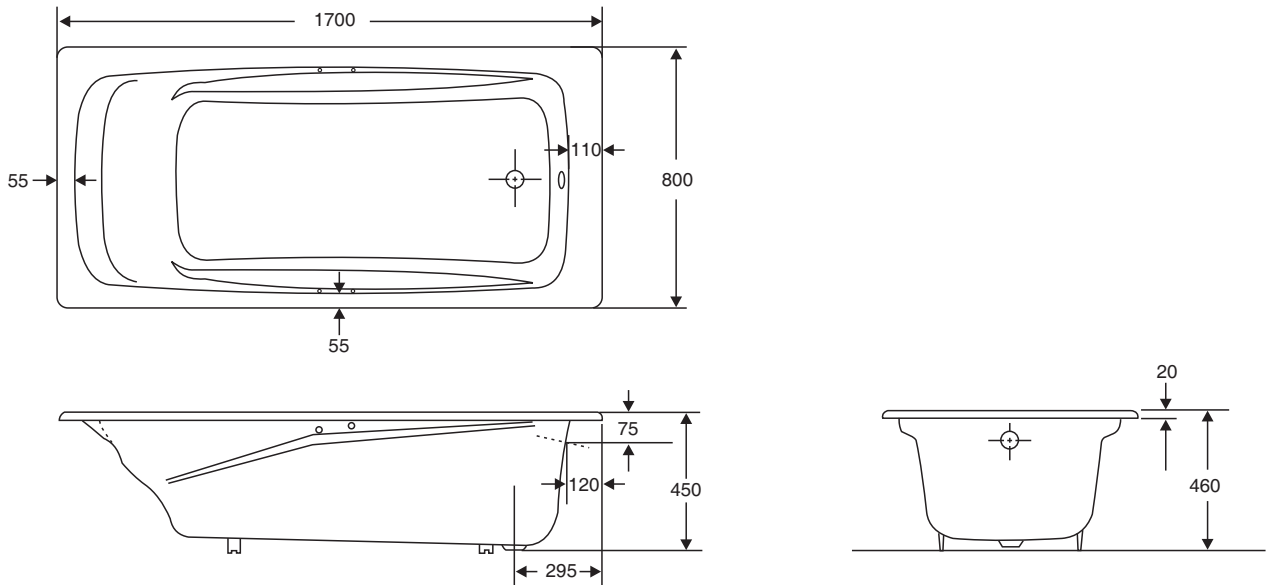


K-18201T/K-18201T-GR

ROUGHING-IN 产品尺寸图 (Unit:mm) (单位:毫米)



PRODUCT INFORMATION 产品信息

Capacity 水容量 (To Overflow Hole Bottom 至溢水口底部)	206L (升)
Water Capacity to Edge of Rim 满水容量(至顶端)	289L (升)

Cut-out Dimensions 切割图尺寸

K-18201T/K-18201T-GR.....1662mm × 762mm

Optional Accessory Information 可选配件信息

Drain 排水.....K-17295T-CP

Grip Rail 扶手.....K-8598T-CP

(For K-18201T-GR / 适用于K-18201T-GR)